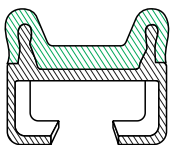


Perfis

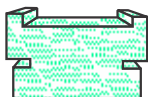
- Perfil Guia B em Polizene Verde 400051/1 (Cod. 100109)
- Perfil Guia C em Polizene Verde 400037/1 (Cod. 100004)
- Perfil Guia B/C em Alumínio 400036/1 (Cod. 4086)



- Perfil em polizene verde 16 x 20mm para curva, correia Ø12mm (Cod. 13201065)



- Perfil em polizene tipo FC 36 x 15mm C=28mm (Cod. 13201072)



- Perfil em nylatron 35 x 9,5 x 5mm para cobrir guia (Cod. 13050208)



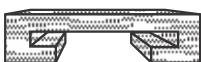
- Perfil galvanizado Sotocorreia para sessão B/C 28 x 21mm (Cod. 12301030)



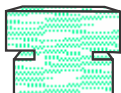
- Perfil em polizene preto 16 x 20mm para curva, correia Ø12mm (Cod. 13201061)



- Perfil guia lateral chato preto 40 x 30,5 x 20 x 10 x 3,5mm (Cod. 13213010)



- Perfil em polizene plato 20 x 15mm (Cod. 13228020)



- Perfil em T, para guia lateral 32 x 22 x 1,5mm (Cod. 12302030)



Linha Diamond Plus Maior Durabilidade

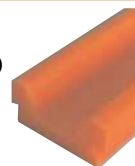
Perfil para Curva

Perfil para curva D.12 com corte L=3000
Cód. 200848/A.



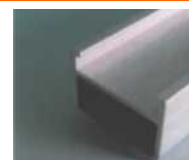
Perfil

Perfil superior para guia canal "B" L=3000
Cód. 400242/A.
Perfil superior para guia canal "C" L=3000
Cód. 400243/A.



Guia

Guia de alumínio perfil 28-18,75
Diamond L=3000 Cód. 400241.



Salva Dedo

Salva dedo D.170 perfil "C"
Cód. 06001100200



Terminal

Terminal de perfil canal "C"
Cód. 060012001C0

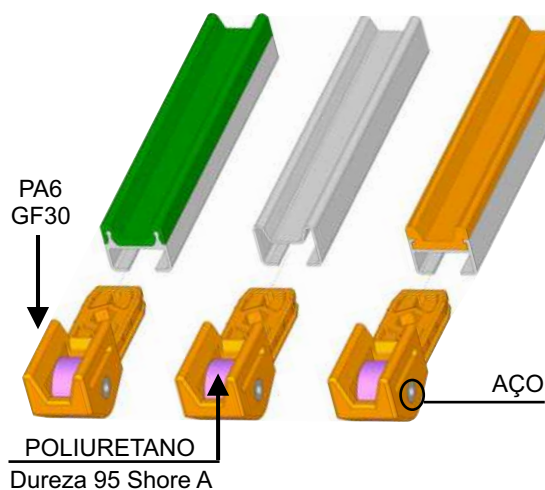


Terminal com Rolinho

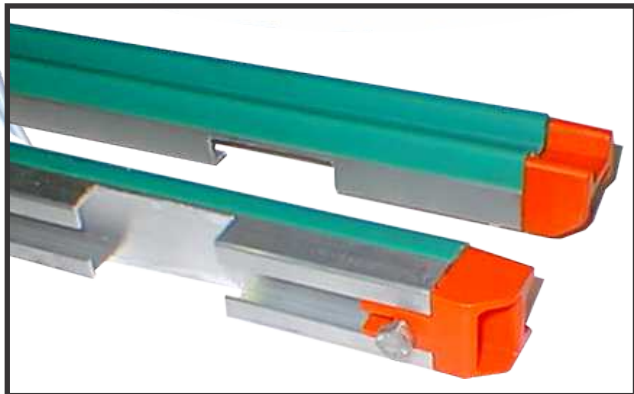
Terminal com rolinhos (pack 50)
Cód. 060013001C0



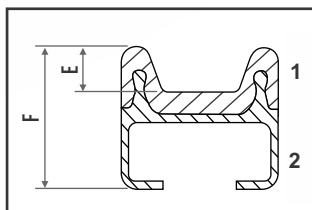
PEÇA FINAL COM ROLINHO CÓD. 060013001C0



...: PERFIL



Guida per Trasportatori Gola Sez. "C"

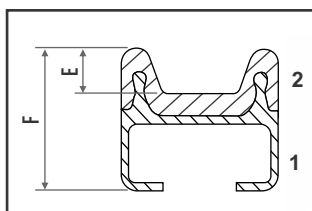


E mm	F mm	Kg/m
8	25,5	0,15

2) Profilo superiore guide gola Sez. "C"

	6 m	3 m
1	400037	400037/1
2	400036	400036/1

Guida per Trasportatori Gola Sez. "B"



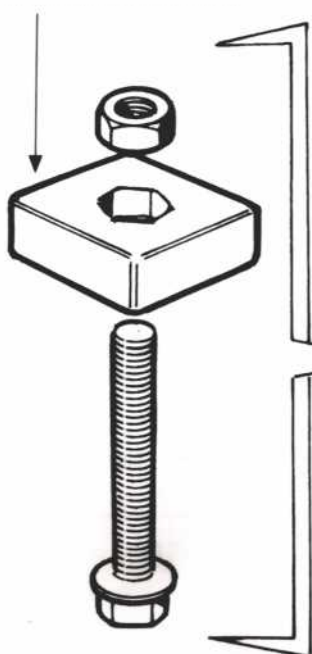
E mm	F mm	Kg/m
8	25,5	0,16

2) Profilo superiore guide gola Sez. "B"

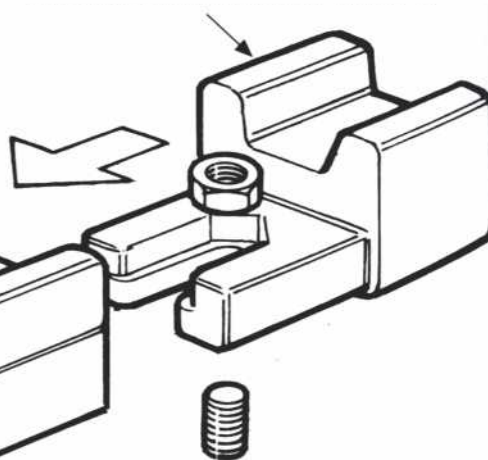
	6 m	3 m
1	400051	400051/1
2	400036	400036/1

ESEMPIO APPLICATIVO

BLOCCHETTO FERMA DADO



TERMINALE PER PROFILO GOLA "B" E "C"



GUIDA PER TRASPORTATORI CONTINUI